

ОБЗОР КОНСОЛЕЙ

Пример использования			1	2	3	4	5	6	7	8	9	10	
Консоль			K5	K5	K5	K17	K82	K122	K127	K122-1	K122-1	K7	
Помощь при монтаже					K21								
Комплектующие для крепления			Зажимное кольцо B4 (36 mm-G1/8)										
Кронштейн			F29-1	F1, F1V, F1.1, F10.6, F10.8S, F11, F13, F40				F29	F11	F36	F30	F12	
Область применения			Heroal 085D					Heroal 085 D	Wing 105D	AWS 57RO	Witect 50	Зен. фонарь Essmann	
Монтажная площадь		мин. [mm]	50	50	40-50	70	45	60	35	68	68	120	
Материал створки		Алюм	●	●	●	●	●	●	●	●	●		
		Дерево		●	●	●	●						
		ПВХ		●	●	●	●					●	
Вид створки и монтажа	Нижне подвешенная	внутр	HSK	FM			■						
				RM					■				
			NSK	FM									
				RM									
		наруж	HSK	RM			●			●			
				PR		●		●					
	NSK		RM										
			PR										
	Верхне подвешенная	внутр	HSK	FM			■						
				RM						■			
			NSK	FM									
				RM									
		наруж	HSK	RM			●			●			
				PR		●		●					
			NSK	RM									
				PR									
	Поворотная	внутр	HSK	FM			■						
				RM							■		
		NSK	FM										
			RM										
	Окно на крыше	наруж	HSK	RM	●		●		●				
				PR		●		●					
		NSK	RM			●			●	●	●	●	
			PR		●		●						
Зенит. фонарь	внутр	HSK	RM		●		●	●			●		
			NSK	RM									
FAB(*1)	Solo [mm]						450 – 1300				600 – 1200		
	Sync2 [mm]						1200 – 2400				1200 – 2400		
FAH(*1)	Solo [mm]						450 – 1500				600 – 1200		
	Sync2 [mm]						450 – 2500				1200 – 1500		

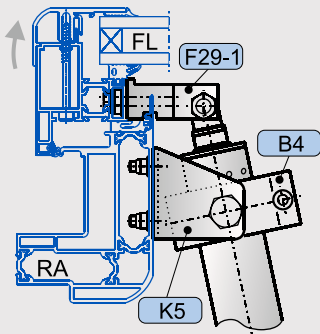
ПОЯСНЕНИЯ

● подходит ■ менее подходит

(*1) Данные указаны приблизительно – зависят от створки, хода привода и размеров, рассчитанных относительно центра вращения створки. Данные для FAB/FAH используются соответственно для поворотных створок.

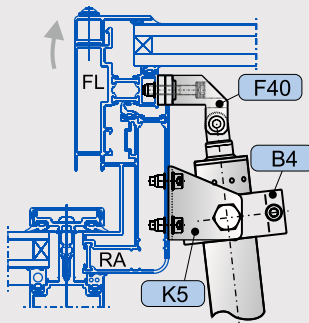
ПРИМЕРЫ ИСПОЛЬЗОВАНИЯ

1 RM, HSK, окно на крыше, открывание наружу



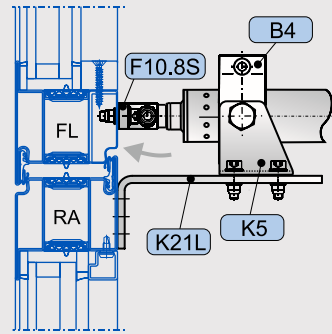
на алюминиевом окне

2 RM, HSK, окно на крыше, открывание наружу



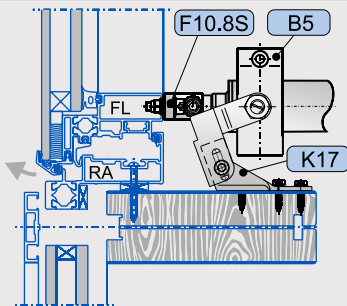
на алюминиевом окне

3 RM, HSK, верхнеподвесное окно, наружу



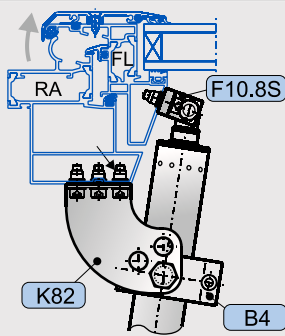
на окне из стали

4 RM, HSK, верхнеподвесное окно, наружу



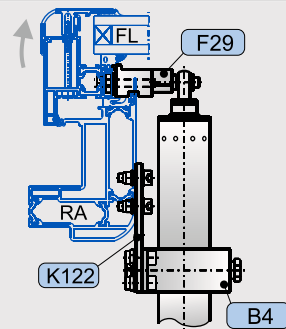
на алюминиевом окне

5 RM, HSK, окно на крыше, открывание наружу



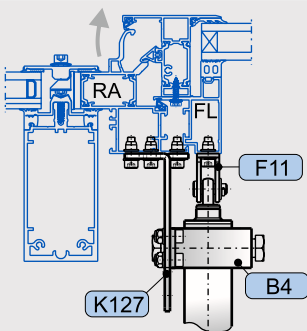
на алюминиевом окне

6 RM, NSK, окно на крыше, открывание наружу



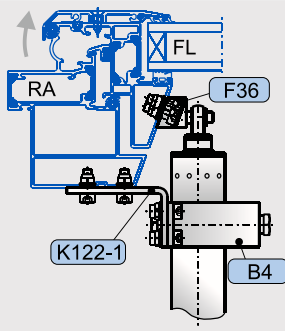
на алюминиевом окне

7 RM, NSK, окно на крыше, открывание наружу



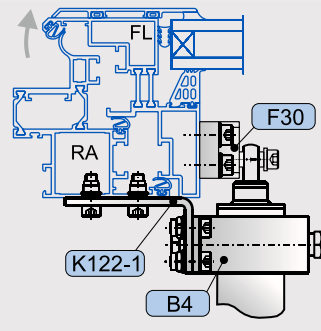
на алюминиевом окне

8 RM, NSK, окно на крыше, открывание наружу



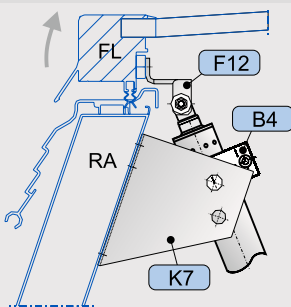
на алюминиевом окне

9 RM, NSK, окно на крыше, открывание наружу



на алюминиевом окне

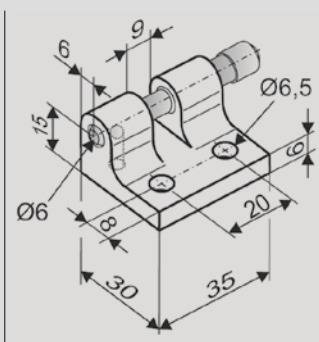
10 RM, HSK, зенитный фонарь



на зенитном фонаре

КРОНШТЕЙНЫ

F1



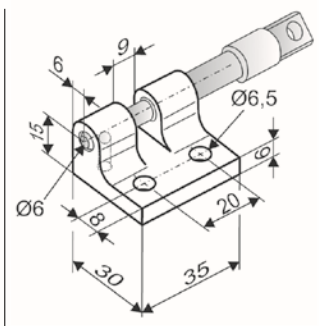
Применение

Открытый монтаж на основном закрывающем крае створки открывающегося наружу окна или зенитного фонаря, для приводов с передним или задним подвешиванием с отверстием **Ø6 mm**, возможно отключение привода вручную

Артикул 150102

Материал/Поверхность: Алюминий, мет. литье под давлением,
Оснащение: 1x блокировочный болт Ø6 mm
Нагрузка макс. 1000 N

F1.1



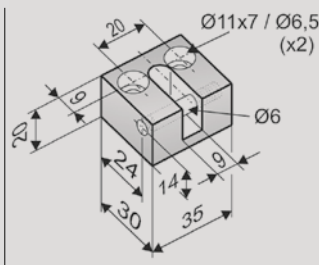
Применение

Открытый монтаж на основном закрывающем крае створки открывающегося наружу окна или зенитного фонаря, для приводов с передним или задним подвешиванием с отверстием **Ø6 mm**, возможно отключение привода вручную

Артикул 150110

Материал/ Поверхность: Алюминий, мет. литье под давлением
Оснащение: 1x пружинный болт Ø6 mm
Нагрузка: макс. 600 N

F1V



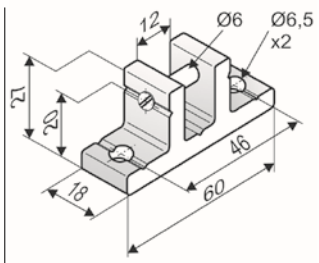
Применение

Открытый монтаж на основном закрывающем крае створки открывающегося наружу окна или зенитного фонаря, для приводов с передним или задним подвешиванием с отверстием **Ø6 mm**, привинчивается на штифтовый болт

Артикул 150101

Материал/ Поверхность: Алюминий,
Оснащение: 1x штифт с резьбой Ø6 mm
Нагрузка: макс. 1600 N

F10.6



Применение

Открытый монтаж на основном закрывающем крае створки окна или зенитного фонаря, открывание наружу, для приводов с передним или задним подвешиванием **Ø6 mm**, крепится на штифтовой болт

Артикул 151000

Материал/Поверхность: Алюминий
Оснащение: 1x штифт.болт Ø6 mm
Нагрузка: макс. 1600 N

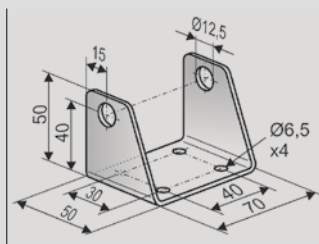
КРОНШТЕЙНЫ

F10.8S		<p>Применение</p> <p>Открытый монтаж на основном закрывающем крае створки открывающегося наружу окна, для приводов с передним или задним подвешиванием с отверстием Ø8 mm</p>	<p>Артикул 151105</p> <p>Материал/Поверхность: Алюминий</p> <p>Оснащение: 1x гайка M8, 1x болт M8x35</p> <p>Нагрузка: макс. 5000 N</p>		
F11ST		<p>Применение</p> <p>Открытый монтаж на дополнительном закрывающем крае створки/оконной рамы открывающегося наружу или внутрь окна или зенитного фонаря, для приводов с передним или задним подвешиванием с отверстием Ø8 mm</p>	<p>Артикул 151400</p> <p>Материал/Поверхность: оцинкованная сталь</p> <p>Оснащение: 1x штифт Ø8 mm, шайба, шплинт</p> <p>Нагрузка: макс. 3000 N</p>		
F13		<p>Применение</p> <p>Открытый монтаж на дополнительном закрывающем крае створки или оконной рамы открывающегося наружу или внутрь окна, для приводов с передним или задним подвешиванием с отверстием Ø8 mm</p>	<p>Артикул 151405</p> <p>Материал/Поверхность: оцинкованная сталь</p> <p>Оснащение: 1x штифт Ø8 mm, шайба, шплинт</p> <p>Нагрузка: макс. 1600 N</p>		
F40		<p>Применение:</p> <p>Открытый монтаж на основном закрывающем крае створки мансардного окна, открывающегося наружу, для приводов с передним или задним подвешиванием с отверстием Ø8 mm</p>	<p>Артикул 155172</p> <p>Материал/Поверхность: Алюминий (E6/C-0)</p> <p>Оснащение: 1x болт M8x35, гайка M8</p>		
		<p>Оptionальные комплектующие</p>	<p>Артикул 155173</p>		
		<p>B2 Пластина F39/F49</p>			

Штоковый привод

КОНСОЛИ

K5



Применение

Открытый монтаж на основном закрывающем крае створки оконной рамы или стойки/ригеля окна (крыши), открывающегося наружу, с **поворотным подвешиванием** приводов
PLA с зажимным кольцом **B4**,
SP8 с зажимом **B13**,
LKS с зажимным кольцом **B7**

Артикул 155800

Материал/Поверхность:
оцинкованная сталь
Оснащение:
Отверстия Ø12,5 mm

Комплекующие

B4 Зажимное кольцо **PLA**
(Ø36 mm, G1/8)

Артикул 515900

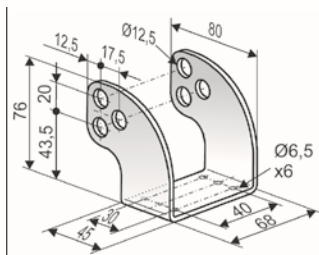
K21K Консоль, короткая

Артикул 159900

K21L Консоль, длинная

Артикул 159905

K82



Применение

Открытый монтаж на основном закрывающем крае створки оконной рамы (или стойки/ригеля) окна (крыши), открывающегося наружу, с **поворотным подвешиванием** приводов
PLA с зажимным кольцом **B4**,
SP8 с зажимом **B13**,
LKS с зажимным кольцом **B7**

Артикул 151320

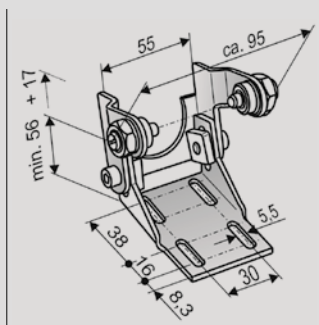
Материал: нержавеющая сталь
Оснащение:
Отверстия Ø12,5 mm

Комплекующие

B4 Зажимное кольцо **PLA**
(Ø36 mm, G1/8)

Артикул 515900

K17



Применение

Открытый монтаж на основном закрывающем крае оконной рамы (или стойки/ригеля) окна (крыши), открывающегося наружу, с **поворотным подвешиванием** приводов
PLA с зажимным кольцом **B5**,
SP8 с зажимом **B12**

Артикул 159200

Материал: оцинкованная сталь
Оснащение:
регулируемая высота консолей

Комплекующие

B5 Зажимное кольцо **PLA**
(Ø36 mm, Ø8 mm)

Артикул 515825

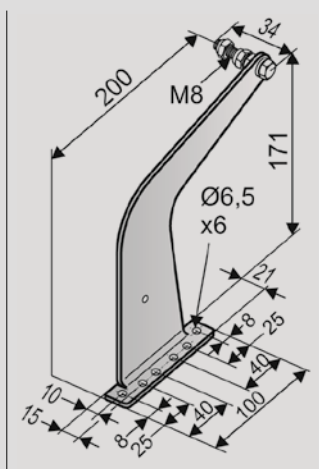
КОНСОЛИ

K15		<p>Применение Открытый монтаж на дополнительном закрывающем крае оконной рамы окна, открывающегося внутрь/ наружу, на приводах, установленных под углом, с задним подвешиванием с отверстием Ø8 mm, Монтажная площадь на раме 40 mm</p>	<p>Артикул 307000 Материал: оцинкованная сталь Оснащение: H=150 mm, t=4 mm</p>		
		Оptionальные комплектующие			
		<p>V16ST Рым-болт (Ø8 x 40 mm ST)</p>	Артикул 100044		
		<p>V16VA Рым-болт (Ø8 x 40 mm VA)</p>	Артикул 100144		
K15-Set		<p>Применение: Открытый монтаж на дополнительном закрывающем крае, как для фурнитуры RWA1000/1100, Монтажная площадь на раме 40 mm</p>	<p>Артикул 517590 Материал: оцинкованная сталь Оснащение: Set 1x K15 1x F11ST 1x B16ST</p>		
K37		<p>Применение Открытый монтаж на дополнительном закрывающем крае оконной рамы окна, открывание внутрь/наружу, на приводах, установленных под углом, с задним подвешиванием с отверстием Ø8 mm, Монтажная площадь на раме 40 mm</p>	<p>Артикул 307500 Материал: оцинкованная сталь Оснащение: H=250 mm, t=5 mm</p>		
		Оptionальные комплектующие			
		<p>V16ST Рым-болт (Ø8 x 40 mm ST)</p>	Артикул 100044		
		<p>V16VA Рым-болт (Ø8 x 40 mm VA)</p>	Артикул 100144		

Штоковый привод

КОНСОЛИ

K97L



Применение

Открытый монтаж на дополнительном закрывающем крае оконных рам поворотных окон, открывающихся вовнутрь, на приводах, установленных под углом, с задним подвешиванием с отверстием Ø8 mm, Монтажная площадь на раме 20 mm

Артикул 160938

Материал/Поверхность: нержавеющая сталь, галтованная
Оснащение: слева

Оptionальные комплектующие

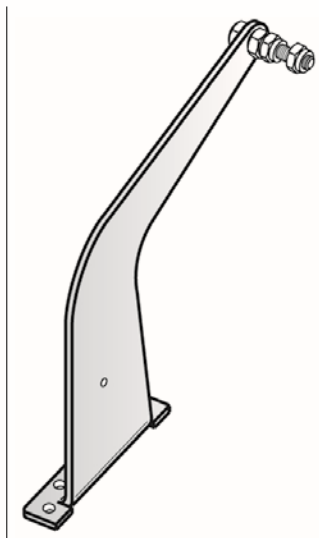
V16ST Рым-болт (Ø8 x 40 mm ST)

Артикул 100044

V16VA Рым-болт (Ø8 x 40 mm VA)

Артикул 100144

K97R



Применение

Открытый монтаж на дополнительном закрывающем крае оконных рам поворотных окон, открывающихся вовнутрь, на приводах, установленных под углом, с задним подвешиванием с отверстием Ø8 mm, Монтажная площадь на раме 20 mm

Артикул 160939

Материал/Поверхность: нержавеющая сталь, галтованная
Оснащение: справа

Оptionальные комплектующие

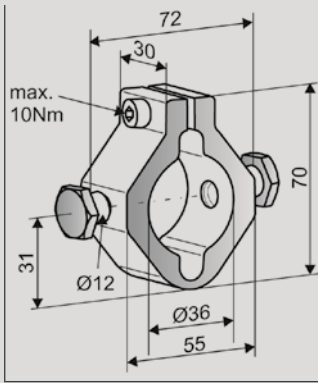
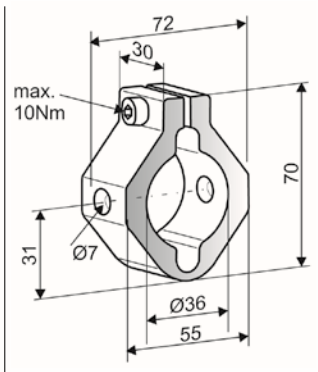
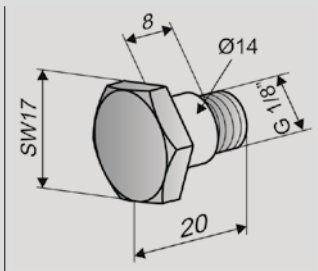
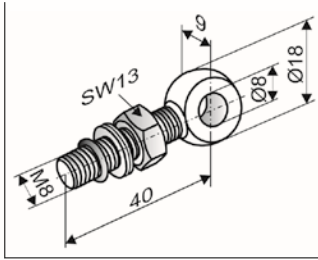
V16ST Рым-болт (Ø8 x 40 mm ST)

Артикул 100044

V16VA Рым-болт (Ø8 x 40 mm VA)

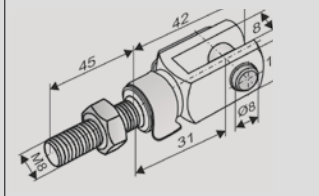
Артикул 100144

КОМПЛЕКТУЮЩИЕ

<p>B4</p> 	<p>Применение Регулируемое клеммовое крепление на корпусе привода PLA для открытого монтажа с поворотным креплением на консолях K5, K7, K82, K122, K122-1, K127 (преимущественно на окнах, открывающихся наружу)</p>	<p>Артикул 515900 Материал/Поверхность: Алюминий (сырой), нержавеющая сталь Оснащение: 2x B8 болт с буртиком Ø12mm, G1/8 1x винт с цилиндрической головкой M6x16</p>	
<p>B5</p> 	<p>Применение Регулируемое клеммовое крепление на корпусе привода PLA для открытого монтажа на консоли K17 (преимущественно на окнах, открывающихся наружу)</p>	<p>Артикул 515825 Материал/Поверхность: Алюминий, нержавеющая сталь Оснащение: 2x отверстия Ø7 mm 1x винт с цилиндрической головкой M6x16</p>	
<p>B8</p> 	<p>Применение Поворотное крепление зажимных колец B4 для PLA, B7 для LKS или зажимов B11, B13 для SP для U-образных консолей с отверстием Ø12 mm</p>	<p>Артикул 172800 Материал/Поверхность: Нержавеющая сталь Оснащение: буртик Ø12 mm, G1/8"</p>	
<p>B16ST</p> 	<p>Применение Заднее или переднее крепление шпindelных приводов с резьбой M8 на втулке или штанге</p>	<p>Артикул 100044 Материал/Поверхность: сталь, оцинкованная Оснащение: M8x40 (Отверстие Ø8 mm), 1x гайка SW13 + шайба Нордлок-стопорный винт + уплотнительное кольцо макс глубина ввинчивания в привод 25 mm</p>	
<p>B16VA</p>		<p>Артикул 100144 Материал/Поверхность: Нержавеющая сталь (V2A)</p>	

КОМПЛЕКТУЮЩИЕ

B27ST



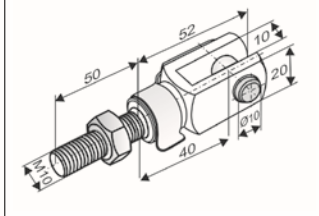
Применение

Заднее или переднее крепление шпиндельных приводов с резьбой M8 на втулке или штанге

Артикул 105510

Материал/Поверхность: сталь, оцинкованная
Оснащение: M8 x 40 mm с пружинным болтом Ø8 mm и резьбовым штифтом M8 x 45 mm, 1x гайка M8 + шайба Нордлок-стопорный винт + уплотнительное кольцо макс глубина ввинчивания в привод 25 mm

B28ST



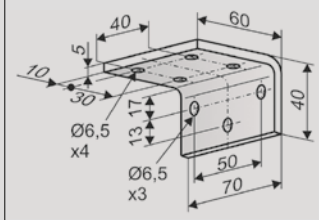
Применение

Заднее или переднее крепление шпиндельных приводов с резьбой M10 на втулке или штанге

Артикул 105520

Материал/Поверхность: сталь, оцинкованная
Оснащение: M10 x 40 mm с пружинным болтом Ø8 mm и резьбовым штифтом M 10x 50 mm, 1x гайка M10 + шайба Нордлок-стопорный винт + уплотнительное кольцо макс глубина ввинчивания в привод 25 mm

K21K



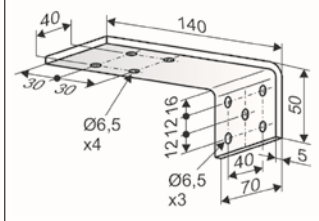
Применение

Изменения уровня крепления консолей K5, K29 из горизонтального в вертикальное положение при монтаже на **основном закрывающем крае** оконной рамы

Артикул 159900

Материал/Поверхность: сталь, оцинкованная

K21L



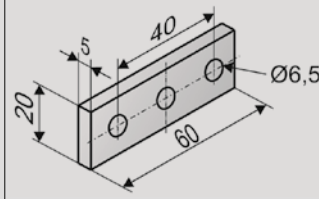
Применение

Изменения уровня крепления консолей K5, K29 из горизонтального в вертикальное положение при монтаже на **основном закрывающем крае** оконной рамы

Артикул 159905

Материал/Поверхность: сталь, оцинкованная

B2



Применение

Пластина F39 и F40 в качестве компенсационной пластины на профиле створки мансардных окон, открывающихся наружу

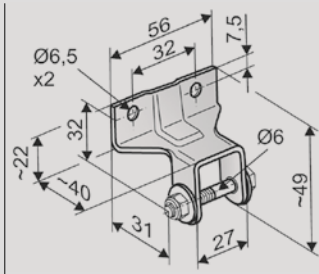
Артикул 155173

Материал/Поверхность: Алюминий (E6/C-0)
Оснащение: 60 x 20 x 5 mm

СПЕЦИАЛЬНОЕ ПРИМЕНЕНИЕ

ЗЕНИТНЫЙ ФОНАРЬ ESSMANN Тип 810

F12

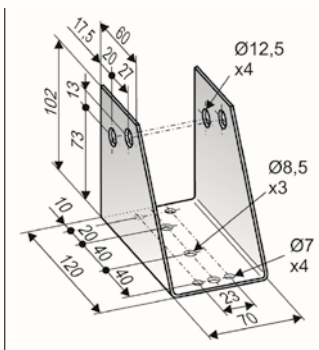
**Применение**

Монтаж приводов с передним подвешиванием Ø6 mm на зенитных фонарях **Essmann 810**

Артикул 151500

Материал/Поверхность: сталь оцинкованная
Оснащение: 1x болт М6, шайба, гайка
Нагрузка макс. 800 N

K7

**Применение**

Открытый монтаж на основном закрывающем крае на основании зенитного фонаря **Essmann 810** для поворотного подвешивания приводов **SP** с зажимом **V13**, **LKS** с зажимным кольцом **V7**, или **PLA** с зажимным кольцом **V4**

Артикул 157500

Материал/Поверхность: сталь оцинкованная
Оснащение: Отверстия Ø12,5 mm

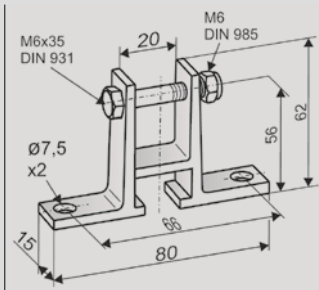
Комплектующие

V4 Зажимное кольцо PLA (Ø36 mm, G1/8)

Артикул 515900

ЗЕНИТНЫЙ ФОНАРЬ ETERNIT

F2

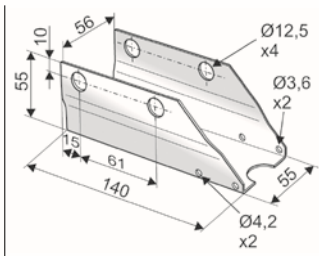
**Применение**

Открытый монтаж на основном закрывающем крае зенитных фонарей **ETERNIT-Fumilux**, для приводов с передним подвешиванием с отверстием Ø6 mm

Артикул 150303

Материал/Поверхность: алюминий
Оснащение: 1x гайка М6, 1x болт М6x35

K4-L

**Применение**

Открытый монтаж на основном закрывающем крае основания зенитных фонарей **Eternit** для поворотного подвешивания приводов **PLA** с зажимным кольцом **V4** **SP** с зажимами **V11** **LKS** с зажимным кольцом **V7**

Артикул 155610

Материал/Поверхность: сталь оцинкованная
Оснащение: 2x винт с самонарезающей резьбой М4x10, 1x гайка М4, 1x болт М4x65

Комплектующие

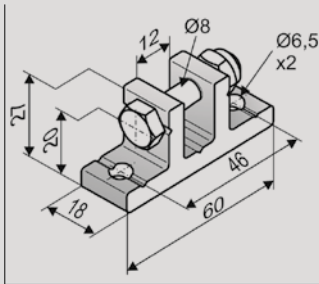
V4 Зажимное кольцо PLA (Ø36 mm, G1/8)

Артикул 515900

СПЕЦИАЛЬНОЕ ПРИМЕНЕНИЕ

SCHUCO AWS 57RO, WICONA WICTEC 50, RAICO WING 105D – HSK

F10.85



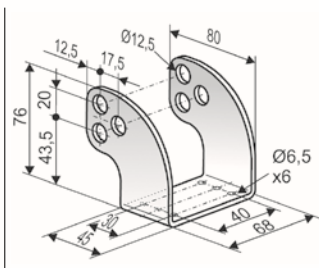
Применение

Открытый монтаж на основном закрывающем крае створок окон, открывающихся наружу, для приводов с передним и задним подвешиванием с отверстием **Ø8 mm**

Артикул **151105**

Материал/Поверхность: Алюминий
Оснащение: 1х гайка М8, 1х болт М8х35
Нагрузка: макс. 5000 N

K82



Применение

Открытый монтаж на основном закрывающем крае оконных створок (или стойки/ригелей) окон (мансардного окна), открывающихся наружу, **для поворотного подвешивания** приводов **PLA** с зажимным кольцом **V4**, **SP8** с зажимами **V13**, **LKS** с зажимным кольцом **V7**

Артикул **151320**

Материал/Поверхность: Нержавеющая сталь
Оснащение: Отверстия Ø12,5 mm

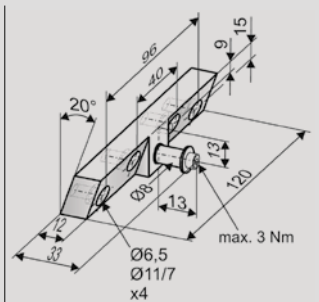
Комплектующие

V4 Зажимное кольцо PLA (Ø36 mm, G1/8)

Артикул **515900**

SCHÜCO AWS 57R – NSK

F36



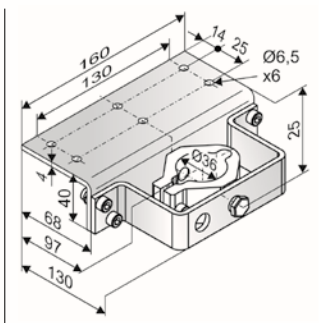
Применение

Открытый монтаж на дополнительном закрывающем крае створок мансардных окон **Schuco AWS 57RO**, открывающихся наружу, для приводов с **передним подвешиванием** с отверстием **Ø8 mm**

Артикул **155170**

Материал/Поверхность: Алюминий (Е6/С-0), нержавеющая сталь
Оснащение: 1х штифт Ø8 mm, болт М4, шайба А4,3

K122-1



Применение

Открытый монтаж на дополнительном закрывающем крае оконной рамы мансардного окна **Schuco AWS 57RO, Wicona Wictec 50**, с открыванием наружу, **для поворотного подвешивания** приводов **PLA** с зажимным кольцом **V4**

Артикул **155116**

Материал/Поверхность: Нержавеющая сталь
Оснащение: без зажимного кольца V4

Комплектующие

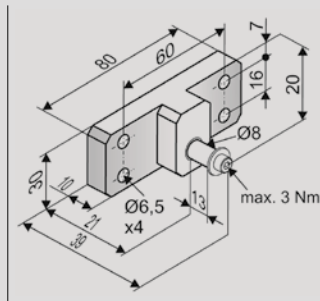
V4 зажимное кольцо PLA (Ø36 mm, G1/8)

Артикул **515900**

СПЕЦИАЛЬНОЕ ПРИМЕНЕНИЕ

WICONA WICTEC 50 – NSK

F30



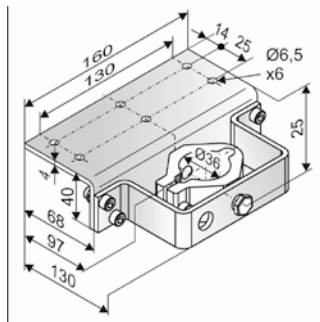
Применение

Открытый монтаж на **дополнительном закрывающем крае** створок мансардного окна Wicona Wictec 50, открывающегося наружу, для приводов с передним подвешиванием с отверстием Ø8 mm

Артикул 155160

Материал/Поверхность: Алюминий (Е6/С-0), нержавеющая сталь
Оснащение: 1x штифт Ø8 mm, болт М4, шайба А4,3

K122-1



Применение

Открытый монтаж на **дополнительном закрывающем крае** оконной рамы мансардного окна Schuco AWS 57RO, Wicona Wictec 50, открывающегося наружу, для **поворотного подвешивания** приводов PLA с зажимным кольцом B4

Артикул 155116

Материал/Поверхность: нержавеющая сталь
Оснащение: без зажимного кольца B4

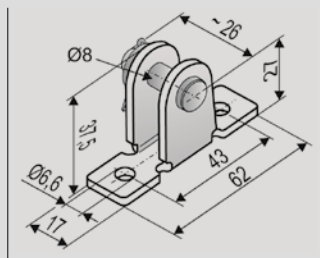
Комплектующие

B4 Зажимное кольцо PLA (Ø36 mm, G1/8)

Артикул 515900

RAICO WING 105D – NSK

F11ST



Применение

Открытый монтаж на **дополнительном закрывающем крае** створок/оконной рамы окон или зенитных фонарей, открывающихся внутрь или наружу, для приводов с передним или задним подвешиванием с отверстием Ø8 mm

Артикул 151400

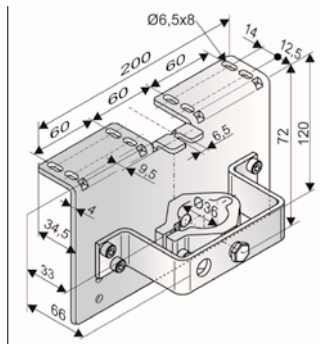
Материал/Поверхность: сталь, оцинкованная
Оснащение: 1x штифт Ø8 mm, шайба, шплинт
Нагрузка: макс. 3000 N

F11VA

Артикул 151401

Материал/Поверхность: Нержавеющая сталь

K127



Применение

Открытый монтаж на **дополнительном закрывающем крае** оконной рамы мансардного окна Schuco AWS 57RO, Wicona Wictec 50, открывание наружу, для **поворотного подвешивания** приводов PLA с зажимным кольцом B4

Артикул 155119

Материал/Поверхность: Нержавеющая сталь
Оснащение: без зажимного кольца B4

Комплектующие

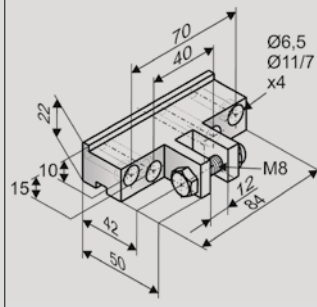
B4 Зажимное кольцо PLA (Ø36 mm, G1/8)

Артикул 515900

СПЕЦИАЛЬНОЕ ПРИМЕНЕНИЕ

HEROAL 085D – HSK

F29-1



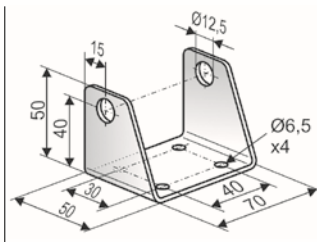
Применение

Открытый монтаж на основном закрывающем крае створок мансардного окна **Heroal 085D**, открывающихся наружу, для приводов с **передним подвешиванием** с отверстием **Ø8 mm**

Артикул **155158**

Материал/Поверхность: Алюминий (Е6/С-0), Нержавеющая сталь
Оснащение: 1x штифт М8x35, гайка М8

K5



Применение

Открытый монтаж на основном закрывающем крае оконной рамы (или стойки/ригеля) окна (мансардного окна), открывание наружу, для **поворотного подвешивания** приводов **PLA** с зажимным кольцом **B4**, **SP8** с зажимами **B13**, **LKS** с зажимным кольцом **B7**

Артикул **155800**

Материал/Поверхность: сталь, оцинкованная
Оснащение: отверстия Ø12,5 mm

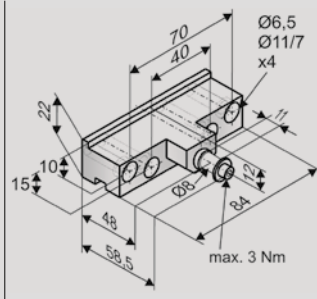
Комплектующие

B4 Зажимное кольцо **PLA** (Ø36 mm, G1/8)

Артикул **515900**

HEROAL 085D – NSK

F29



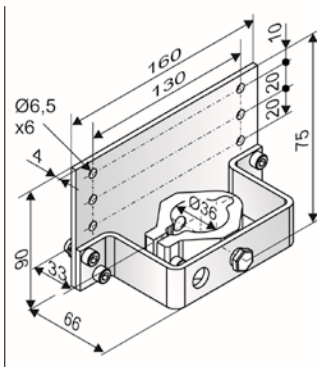
Применение

Открытый монтаж на **дополнительном закрывающем** крае створок мансардного окна **Heroal 085D**, открывающегося наружу, для приводов с **передним подвешиванием** с отверстием **Ø8 mm**

Артикул **155156**

Материал/Поверхность: Алюминий (Е6/С-0), Нержавеющая сталь
Оснащение: 1x штифт Ø8 mm, болт М4, шайба А4,3

K122



Применение

Открытый монтаж на **дополнительном закрывающем** крае оконных рам мансардных окон **Schüco RS106D**, **Heroal 085D**, открывание наружу, для **поворотного подвешивания** приводов **PLA** с зажимным кольцом **B4**

Артикул **155115**

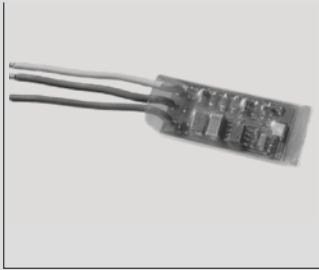
Материал/Поверхность: Нержавеющая сталь
Оснащение: без зажимного кольца B4 (#515900)

Комплектующие

B4 Зажимное кольцо **PLA** (Ø36 mm, G1/8)

Артикул **515900**

ОПЦИОНАЛЬНЫЕ КОМПЛЕКТУЮЩИЕ

Основной контрольный модуль			
M-COM		<p>Применение Основной контрольный модуль для автоматической конфигурации и контроля за макс. 4 приводами открывания и 2 запорными приводами в исполнении S12/S3 (Программное обеспечение версия SW-V2) в многократно соединенной системе</p> <p>Расчетное напряжение: 24V DC +/- 20%, (макс. 2 Vss) Потребление тока: <12 mA Вид привода S12 Использование только после консультации с производителем!</p>	<p>Артикул 524177</p> <p>Степень защиты: IP 30 в резиновом корпусе Окружающая температура: 0 °C ... + 70 °C Размеры: 45 x 17 x 6 mm Кабель подключения: 3 жилы 0,5 mm² x 50 mm Оснащение: Смонтированная плата с кабелем подключения, для использования в распределительной коробке на месте работ</p>

Специальное исполнение	Упак./ Шт.	Артикул			
Лакировка кронштейнов/ порошковое покрытие в RAL-цвета					
при заказе:	1 – 4	516026			
	5 – 9	516026			
	10 – 49	516026			
	50 – 99	516026			
	от 100	516026			
Лакировка консолей/ порошковое покрытие в RAL-цвета					
при заказе:	1 – 4	516025			
	5 – 9	516025			
	10 – 49	516025			
	50 – 99	516025			
	от 100	516025			